



Руководство по монтажу геомембраны

г.Н.Новгород, 2020 г.

1. ТЕХНОЛОГИЯ УКЛАДКИ ГЕОМЕМБРАНЫ И ПОДСТИЛАЮЩЕГО СЛОЯ

1.1. Оценка готовности поверхности сооружения для укладки полимерных материалов.

Подготовленная поверхность подстилающего слоя должна быть гладкой и очищенной от мусора, корней и острых камней, органики, хлама или другого материала, который может повредить полотнище. Основание должно быть уплотнено в соответствии с проектной документацией. Образование трещин, превышающих 120мм, по ширине или глубине, появление признаков набухания или вспучивания грунта недопустимо. Такие дефекты должны быть устранены. На объекте совместно с заказчиком проверить размеры котлована и подписать Акт приёма строительной готовности с указанием фактического состояния котлована, его размеров и своих замечаний. Допускается, при наличии на дне котлована «грязевой жижи» либо небольшого количества воды, но при отсутствии дождя, силами подсобных рабочих, отсыпать места проходки «горячего клина» песком, либо соорудить подвижной настил из досок.

1.2. Укладка геотекстиля (если предусмотрено проектом):

Ориентация нахлёстов геотекстиля, для удобства, должна совпадать с направлением швов геомембраны, согласно карте раскроя. Ширина нахлёста 300мм. Крепление геотекстиля в котловане не производится, однако, во избежание смещения полотна, край следует закрепить анкерными элементами в траншее на гребне котлована, эти анкера не требуют демонтажа. Если присутствует некоторая ветровая нагрузка, возможно при укладке геотекстиля в котловане производить временное крепление полотна анкерами. По мере перекрытия слоя геотекстиля слоем геомембраны эти анкера демонтируются (во избежание повреждения мембраны). На ровной поверхности, а так же на откосах менее 30 градусов – допускается песчаная подушка из песка (слой 25-30 см.), который благодаря мелкой фракции защитит слой геомембраны от проколов и иных повреждений.



Русгеосинт
завод геосинтетических материалов

Россия, 603 141, Нижегородская обл.,
г. Н.Новгород, пр-т Гагарина, д.39 к.3

ИНН/КПП 5261103779/526101001

ОГРН 1165261050822

+7 (800) 500 09 26

<http://geo-sin.ru>

1.3. Укладка рулонов геомембраны.

Монтаж геомембраны, должен производиться согласно проектной документации либо по согласованной с заказчиком технологической карте. Геомембрана укладывается на выровненную поверхность с подстилающим слоем из геотекстиля либо песчаной подушкой – см. п. 1.2. Рулоны, в которых геомембрана хранится и транспортируется, как правило имеют ширину 5 или 6 метров. Для соблюдения техники безопасности, а так же во избежание повреждения продукции, укладывать полотна геомембраны необходимо с использованием грузоподъемной техники (экскаватор, погрузчик, кран-манипулятор и т.д.). При раскатке рулона, уложенное полотно необходимо фиксировать мешками с 4 песком либо инертным материалом (песок, глина), для того, чтобы ветер не смог сдвинуть полотно в сторону, и при сильных ветрах (ураганов) не повлек к причинению вреда здоровью монтажников. В случае смещения полотна геомембраны образуется перерасход или наоборот нехватка материала, поэтому в процессе монтажа материалу требуется пригруз. Рулоны укладываются внахлест не менее чем на 15 см. Укладка рулонов в стык - недопустима, и считается нарушением, т.к. их необходимо зафиксировать (сварить) между собой горячим клином.

Геомембрана с прикатанным нетканым геотекстилем:

Геотекстиль прикатывается к геомембране способом термоскрепления, что дает надежное сцепление полотен и недопускает отрыв геотекстиля от геомембраны в процессе укладки при атмосферных осадках и сильных ветрах. Прикатка геотекстиля возможна с одной и с двух сторон.

Сварка геомембраны с геотекстилем по продольной стороне: При ширине рулона 5 метров - геотекстиль имеет ширину 4,7 м. (при ширине рулона 6 м. – геотекстиль имеет ширину 5,2 м.) – для сохранения гладкого участка геомембраны шириной 15 см. (с двух сторон) для обеспечения сварочных работ, сверху и снизу рулона.



Русгеосинт
завод геосинтетических материалов

Россия, 603 141, Нижегородская обл.,
г. Н.Новгород, пр-т Гагарина, д.39 к.3

ИНН/КПП 5261103779/526101001

ОГРН 1165261050822

+7 (800) 500 09 26

<http://geo-sin.ru>

Сварка геомембраны с геотекстилем по поперечной стороне: При производстве геомембраны с двусторонним геотекстилем, прикатка геотекстиля производится сверху и снизу рулона, однако отступы геотекстиля по поперечной стороне сохраняются только сверху рулона. В связи с этим, при укладке геомембраны с двусторонним геотекстилем требуется развернуть рулон на 180 градусов, чтобы обеспечить сварку геомембраны по принципу (гладкая сторона к гладкой стороне), см. на рис.1 и рис. 2.

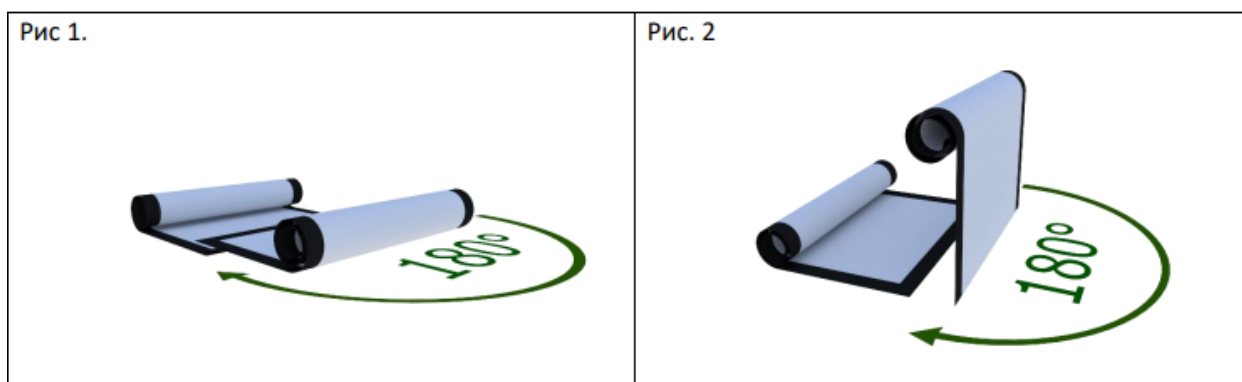
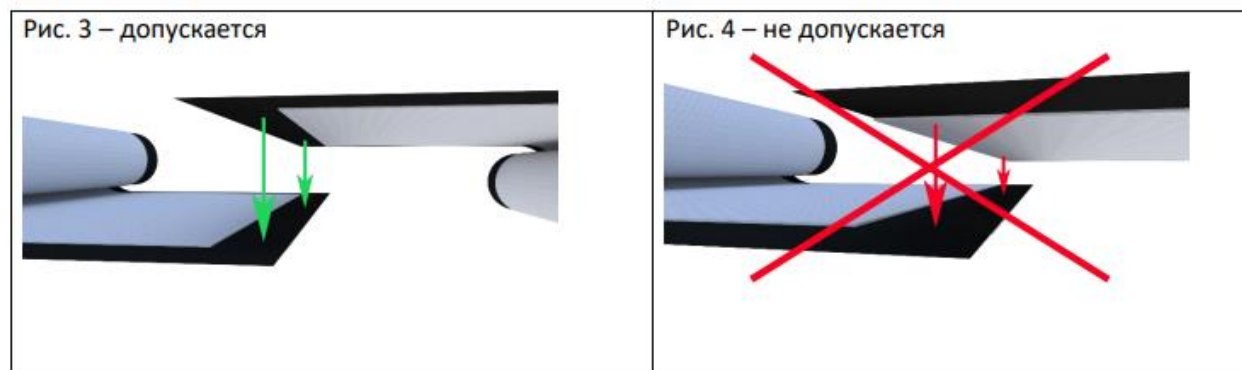


Рис. 1 и 2. В процессе укладки геомембраны с прикатанным геотекстилем, рулон, с помощью грузоподъемной техники разворачивается на 180 градусов, для осуществления сварочных работ (см. рис. 3 и 4).

На рисунке №3 мы видим, что при развороте рулона на 180 градусов, геомембрана на поперечных участках рулона, укладывается по принципу зачищенная сторона к зачищенной, таким образом обеспечивается качественный шов геомембраны. Укладка геомембраны, отраженная на рисунке №4 – не допускается.





Русгеосинт
завод геосинтетических материалов

Россия, 603 141, Нижегородская обл.,
г. Н.Новгород, пр-т Гагарина, д.39 к.3

ИНН/КПП 5261103779/526101001

ОГРН 1165261050822

+7 (800) 500 09 26

<http://geo-sin.ru>

1.4. Сварка противофильтрационного экрана из полимерной мембраны.

Сварные швы должны быть ориентированы параллельно склону, т.е. ориентированы вдоль, а не поперек склона (согласно карте раскроя по объекту). Горизонтальные швы на днище секции должны располагаться не менее 0,5 м от подошвы склона. Информация о швах заносится в журнал производства сварочных работ и включает: номер шва; способ сварки; режим сварки; погодные условия; результаты испытания швов

В Журнале сварочных работ также обязательно должны присутствовать подписи представителя Заказчика. Заполнять журнал следует ежедневно в конце рабочего дня. В процессе работы необходимо выполнять исполнительную схему по укладке геомембраны с нумерацией полотнищ и швов.

До начала производства работ на склонах котлована необходимо провести пробную сварку (на отдельных кусках материала) на участке склона котлована с целью определения настроек «горячего клина» при его движении вверх, или невозможности такового. Для выбора оптимального технологического режима сварки с учетом реальных погодных условий проводится опытная сварка образцов материала. Образцы должны быть не менее 1,0 м в длину, и 0,5 м в ширину. Из опытных образцов вырезаются три испытательные полосы шириной 25 мм. С помощью ручных зажимов захватываются концы мембраны с одной стороны шва и производится растягивание их в разные стороны. Шов считается прочным, если вытягивание одного из свариваемых материалов происходит не по шву и шов не расслаивается. Повторяется та же процедура для второго шва образца. Данные об испытании швов заносятся в журнал производства сварочных работ.

Соединение рулонов полимерных материалов в полотнища следует производить контактной сваркой с образованием нахлесточного или Т-образного шва. Сварка листов встык не допускается.

Процесс контактной сварки аппаратом горячего клина полимерных рулонных материалов состоит из следующих операций:

Рулоны полимерных материалов укладывают внахлест с перекрытием краёв кромок на 12 см, (можно использовать кондуктор с маркером для разметки нахлеста) без морщин и складок, очищают область шва от влаги, пыли, грязи, любого рода мусора. Сварочный аппарат с заданными режимами сварки устанавливают в начало шва и включают его. Перемещаясь вдоль



Русгеосинт
завод геосинтетических материалов

Россия, 603 141, Нижегородская обл.,
г. Н.Новгород, пр-т Гагарина, д.39 к.3

ИНН/КПП 5261103779/526101001

ОГРН 1165261050822

+7 (800) 500 09 26

<http://geo-sin.ru>

кромки уложенных полотнищ выполняется сварка.

При выполнении экструзионной сварки необходимо соблюдать следующую последовательность операций: Полимерные полотнища укладывают внахлест с перекрытием краев кромок на 10-15 см., без морщин и складок. Перед началом сварки сварочный аппарат должен быть освобожден от расплава. Очищают область шва от влаги, пыли, грязи и мусора. Осуществляют временную прихватку полотнищ аппаратом горячего воздуха. Поверхность листа должна быть обработана абразивным инструментом минимум на 10 мм от края шва не ранее чем за 0,5 часа до начала сварки для очистки свариваемых поверхностей от оксидной пленки. Концы всех соединений, выполненных более 5 мин. назад, перед началом новых сварочных работ должны быть отшлифованы. Глубина шлифовки не должна превышать 10% от толщины листа. Так же в случае, если геомембрана имеет дублирующий слой из геотекстиля (с одной стороны / с двух сторон) – необходимо в месте шва - нахлеста геомембраны, произвести тщательную очистку полотна геотекстиля от полотна геомембраны, используя шпатель или шлифовальную машинку по геомембране, при этом не нанося вред самой геомембране. Не допускается, для очистки полотна геомембраны от дублирующего слоя нетканого геотекстиля (с одной / с двух сторон), обжигающими приспособлениями (паяльная лампа, газовая горелка), способных нанести вред противотрационной полотну путем температурного воздействия.

Сварка перекрещивающихся (Т-образных) швов выполняется в самое холодное время суток, чтобы минимизировать термическое расширение полимерных материалов. Перед началом сварки обеспечивают перекрытие полотнищ 120 мм. Перед сваркой с поперечным полотнищем срезают края уже сваренной мембраны КПК МОЖНО ближе к шву на расстояние 20 - 25 см с конца по длине шва. Переходы среза делают закругленными.

На сваренном Т-образном на месте стыка срезают края уже сваренной мембраны как можно ближе к шву на расстояние 20 - 25 см с конца по длине шва. Выполняют механическую зачистку швов и проваривают по срезанным краям экструдером. Расстояние между Т-образными швами должно быть не менее 500 мм.



Русгеосинт
завод геосинтетических материалов

Россия, 603 141, Нижегородская обл.,
г. Н.Новгород, пр-т Гагарина, д.39 к.3

ИНН/КПП 5261103779/526101001

ОГРН 1165261050822

+7 (800) 500 09 26

<http://geo-sin.ru>

2. ПОДГОТОВКА И НАСТРОЙКА ИНСТРУМЕНТА

Перед началом работы с аппаратом горячего клина необходимо произвести его осмотр, проверить и, при необходимости произвести чистку клина, чистку ходовых и прижимных роликов, проверить состояние шнура электропитания. Для настройки усилия прижима перед началом работы с новой мембраной из неё вырезается два куска 100 x 100 мм, складываются так, чтобы образовалось два слоя мембраны и вставляются между прижимными роликами. Опустив рычаг прижима, выкручивают регулировочную гайку (на Weldy 800 регулировочный болт) до такого состояния, чтобы при попытке вытянуть руками два слоя мембраны из прижимных роликов она выходила из аппарата «в натяг». После этого мембрана вынимается, а регулировочная гайка выкручивается на 8 граней, увеличивая усилие прижима, что соответствует давлению в 800 П. На Weldy 800 вкручивают регулировочный винт на 2 полных оборота. Если в процессе контрольной сварки или повседневной работы окажется, что сварной шов имеет дефекты по причине неправильного сварочного давления, его необходимо подрегулировать.

3. КОНТРОЛЬ КАЧЕСТВА ШВОВ

Во время производства сварочных работ прораб обязан:

Не ранее чем через 30 мин. вслед за сварщиком пройти по сваренному им шву проверяя качество шва механическим способом «на разрыв», как контролер, делая отметки маркером дефектов сварки и последующего исправления экструзионной сваркой.

Сделать запись в «Журнале сварочных работ» об устранении (или не устранении) выявленных недостатков с указанием № полотна и места брака.

По завершении работы на объекте, 10 % швов выборочно должны проверяться на герметичность с помощью иглы и сжатого воздуха, (порядок см. ниже).

Результаты испытаний заносятся прорабом в Журнал сварочных работ с привязкой к исполнительной схеме.

Испытания герметичности сварных швов путем подачи избыточного давления воздуха в проверочный канал (не ранее, чем через 1 час после сварки) через проверочную иглу.



Русгеосинт
завод геосинтетических материалов

Россия, 603 141, Нижегородская обл.,
г. Н.Новгород, пр-т Гагарина, д.39 к.3

ИНН/КПП 5261103779/526101001

ОГРН 1165261050822

+7 (800) 500 09 26

<http://geo-sin.ru>

4. ПОРЯДОК ДЕЙСТВИЙ ПРИ ИСПЫТАНИИ

Проверочная игла устанавливается как правило посередине шва. Это необходимо для того, чтобы в случае обнаруженной негерметичности шва сам «непровар» был найден быстрее (для горизонтальных поверхностей).

Проверочная игла устанавливается в проверочный канал шва путём протыкания верхнего слоя геомембраны, игла вводится в проверочный канал вдоль шва на глубину 3- 4 см. До упора иглу вводить нельзя. Затем подаём воздух насосом и проверяем канал на проходимость - зажимаем оба конца канала щипцами. Если доступ к концу шва невозможен, то из проверяемого шва аккуратно вырезается окно в верхнем слое геомембраны длиной около 3 см и заваривается экструдером. В этом случае перед проверкой нужно выждать не менее 30 минут до полного остывания шва. Подаём в канал необходимое давление 2-3 атм. Шов считается герметичным, если через 10 минут давление в шве упадёт не более, чем на 20%. При открытии противоположного конца шва воздух должен выйти из шва с хлопком. Все испытания фиксируются в журнале производства сварочных работ. Все технологические отверстия в мембране должны быть закрыты заплатками с помощью экструдера. Помимо этого, по окончании сварочных работ (не ранее, чем через 1 час после сварки) необходимо вырезать несколько образцов швов, шириной 15- 25 см с указанием на них белым (черным) маркером следующей информации:

- Времени и даты;
- Наименование объекта;
- Температура окружающей среды;
- Температура при которой проводилась сварка;





Русгеосинт
завод геосинтетических материалов

Россия, 603 141, Нижегородская обл.,
г. Н.Новгород, пр-т Гагарина, д.39 к.3

ИНН/КПП 5261103779/526101001

ОГРН 1165261050822

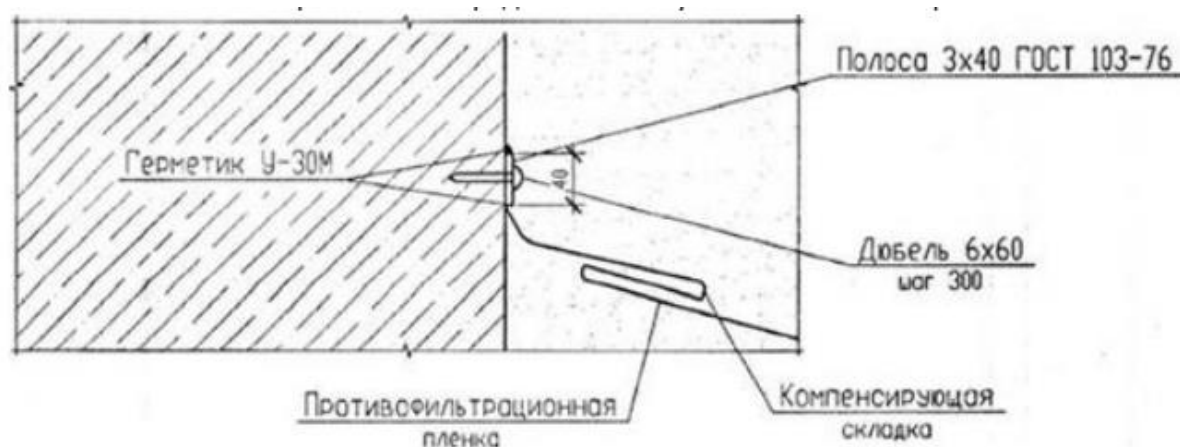
+7 (800) 500 09 26

<http://geo-sin.ru>

Скорость при которой проводилась сварка. Мероприятий контроля качества их результаты производитель работ представляет заказчику (по его требованию) и сдает вместе со всеми документами главному инженеру. Для поиска мест пропускания воздуха, при испытании на герметичность, пользуются мыльным раствором. При температуре ниже 0 рекомендуется применять мыльный раствор незамерзающей жидкости.

5. УСТРОЙСТВО ПРИМЫКАНИЙ ГЕОМЕМБРАНЫ К БЕТОНУ (ЕСЛИ ПРЕДУСМОТРЕНО ПРОЕКТОМ)

По периметру бетонной конструкции геомембрана крепится пристреливанием с помощью строительного пистолета, либо другим способом, подходящим для существующей конструкции, и готовой стальной оцинкованной полосы, полосы листа кровельной стали, прижимной рейки, монтажной перфорированной лентой или другим аналогичным материалом с шагом крепления 200мм. По свободному краю геомембраны наносится герметик, по своим характеристикам соответствующий требованиям проектной документации. Для искусственных емкостей общего назначения применяется силиконовый герметик для наружных работ, для емкостей в которые предусматривается контакт с химически агрессивными средами используется тиоколовый герметик.





Русгеосинт
завод геосинтетических материалов

Россия, 603 141, Нижегородская обл.,
г. Н.Новгород, пр-т Гагарина, д.39 к.3

ИНН/КПП 5261103779/526101001

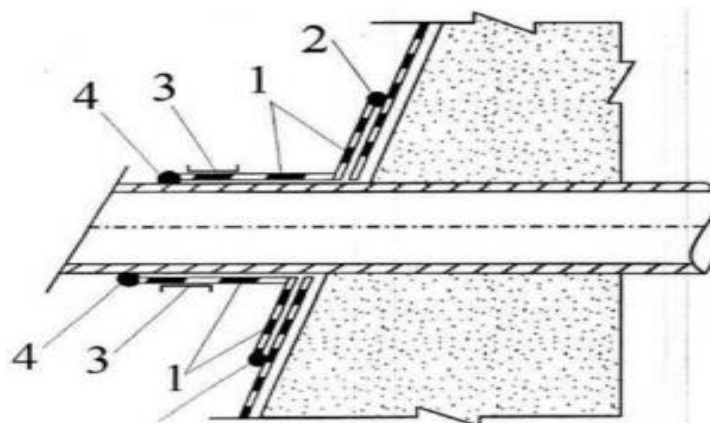
ОГРН 1165261050822

+7 (800) 500 09 26

<http://geo-sin.ru>

6. УСТРОЙСТВО ПРИМЫКАНИЙ К ВЫХОДАМ ТРУБ (ЕСЛИ ПРЕДУСМОТРЕНО ПРОЕКТОМ).

По размеру выхода трубы подготавливается фартук из геомембраны наружным радиусом $3R$ трубы и внутренним диаметром на 5% менее диаметра трубы. С помощью фена и щипцов или пассатижей внутренний край фартука отгибается в сторону конца трубы и надевается на трубу поверх основного слоя геомембраны. Если поместить фартук на трубу таким образом невозможно, необходимо сделать разрез, на который после экструзионным способом накладывается заплата. Далее изготавливается стакан из геомембраны так же по размеру трубы. Боковой шов стакана выполняется экструдером (при диаметре трубы более 500мм возможно выполнение бокового шва аппаратом горячего клина). Стакан приваривается к фартуку экструдером. Фартук приваривается к основному слою геомембраны также экструдером. Стакан близко к свободному краю мембраны, прижимается к трубе готовым стальным хомутом по размеру трубы, возможно выполнить прижим готовой стальной полосой (монтажной перфорированной лентой или другим аналогичным материалом) в двух местах ближе к свободному краю стакана, места скрепления полосы, в этом случае, должны располагаться на диаметрально противоположных сторонах. По свободному краю стакана из геомембраны наносится силиконовый герметик, по своим характеристикам соответствующий требованиям проектной документации. Для искусственных емкостей общего назначения применяется силиконовый герметик для наружных работ, для емкостей в которые предусматривается контакт с химически агрессивными средами используется тиоколовый герметик.





Русгеосинт
завод геосинтетических материалов

Россия, 603 141, Нижегородская обл.,
г. Н.Новгород, пр-т Гагарина, д.39 к.3

ИНН/КПП 5261103779/526101001

ОГРН 1165261050822

+7 (800) 500 09 26

<http://geo-sin.ru>

7. РЕКОМЕНДАЦИИ ПО ПРОИЗВОДСТВУ РАБОТ В ЗИМНЕЕ ВРЕМЯ

- Работы по устройству противофильтрационного экрана из гидроизоляционной геомембраны в зимних условиях производятся в температурном режиме ниже -5°C . При температуре ниже -5°C , используются специализированные купола палаточного типа, которые нагреваются специализированным оборудованием, тем самым обеспечивая благоприятный температурный фон, необходимый для сварочных работ геомембраны.

- Основанием под гидроизоляционную мембрану служит утрамбованная песчаная подушка по местному грунту.

- Хранение материала должно быть организовано таким образом, чтобы за 2 суток перед доставкой на объект геомембрана хранилась на отапливаемом складе при температуре не ниже $+10^{\circ}\text{C}$.

- Доставленные с отапливаемых складов рулоны гидроизоляционной мембраны должны быть развёрнуты не позднее чем через час после выгрузки.

- На месте производства сварочных работ должно быть обеспечено электрическое питание 220V мощностью не менее 15 kW для подключения сварочного и разогревающего инструмента.

Особенности организации рабочего пространства при производстве работ в зимнее время:

- перед началом работ необходима установка временных быстровозводимых переносных укрытий из укрывной полиэтиленовой плёнки/брезента на деревянном каркасе, шириной не менее метра и длиной не менее 3 м на месте сварки материала;

- внутри укрытия, используя тепловое оборудование, необходимо поддержание температуры не ниже -5°C



Русгеосинт
завод геосинтетических материалов

Россия, 603 141, Нижегородская обл.,
г. Н.Новгород, пр-т Гагарина, д.39 к.3

ИНН/КПП 5261103779/526101001

ОГРН 1165261050822

+7 (800) 500 09 26

<http://geo-sin.ru>

8. ИНСТРУКЦИЯ ПО МОНТАЖУ ПРОФИЛИРОВАННОЙ ГЕОМЕМБРАНЫ НА ВЕКРИТАЛЬНУЮ ОСНОВУ

1. Для использования на вертикальных поверхностях рулон должен быть установлен выступами к зданию. Материал можно класть прямо на гидроизоляцию, нечувствительную к сжатию (например, битумные покрытия), нанесённую на бетон или теплоизолирующие панели. Листы должны чуть выступать за верхний край гидроизоляции, где они будут крепиться. При установке на теплоизоляцию, расположенную по периметру, следует скосить верхние края плит. Затем листы следует натянуть поверх краев и прикрепить к стене.



2. Мембраны могут быть прикреплены либо гвоздями с широкой шляпкой, либо с помощью стальных гвоздей, оснащенных шайбами. В случаях, когда гвозди не держат листы, следует использовать пластиковые крепления. Шайбы нужно всегда использовать с пневматическим молотком.





Русгеосинт
завод геосинтетических материалов

Россия, 603 141, Нижегородская обл.,
г. Н.Новгород, пр-т Гагарина, д.39 к.3

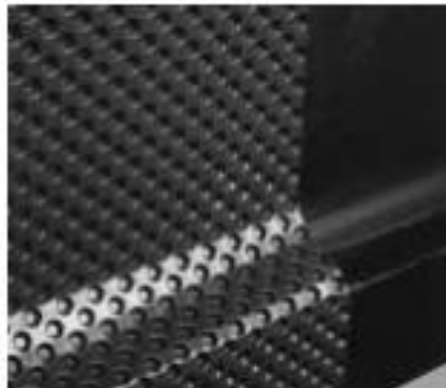
ИНН/КПП 5261103779/526101001

ОГРН 1165261050822

+7 (800) 500 09 26

<http://geo-sin.ru>

3. Листы должны заканчиваться у основания фундамента. Предварительно необходимо выполнить галтели из раствора в месте стыка цоколя и стены фундамента.



4. По завершению обратной засыпки, листы следует подрезать параллельно поверхности земли, а края следует защитить профилем. В качестве альтернативного варианта верхний край можно покрыть слоем грубого гравия (размер фракций от 32 до 63 мм).



5. Ширина зоны перехлеста листов должна быть примерно 20 см. Для надёжной фиксации перехлестов применяются самоклеящиеся крепления (кнопки). Когда листы устанавливают вертикально, следует выполнить нахлёт также не более чем на 20 см. Для крепления нахлёста используют не менее 4 кнопок.





Русгеосинт
завод геосинтетических материалов

Россия, 603 141, Нижегородская обл.,
г. Н.Новгород, пр-т Гагарина, д.39 к.3

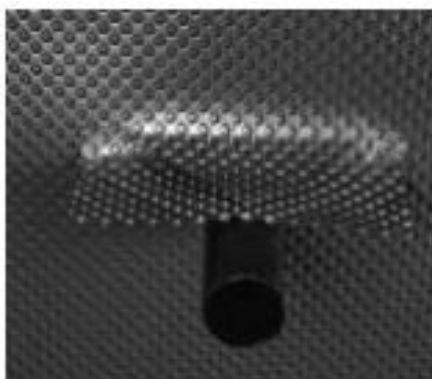
ИНН/КПП 5261103779/526101001

ОГРН 1165261050822

+7 (800) 500 09 26

<http://geo-sin.ru>

6. До начала крепления листа к внешнему или внутреннему углу, его следует загнуть вдоль линии угла. Расстояние от линии угла до края рулона должно быть не менее 1 м. Отверстия для прокладки кабелей и труб выполнить в виде V-образного разреза в листе и закрепить заплаты размером примерно 30x30 см с помощью двух кнопок. Дополнительно можно использовать клей.



При горизонтальном использовании мембран поверхность должна быть хорошо очищена, чтобы после укладки листов защитная система не могла быть повреждена. Лист просто раскатывается по поверхности; очень просто разрезать лист до нужной длины ножом. Чтобы сделать более длинную полосу из листов, второй лист проталкивается как минимум на 20 см под первым. Оба листа крепятся как минимум 4 кнопками – чтобы листы не сползли в сторону.